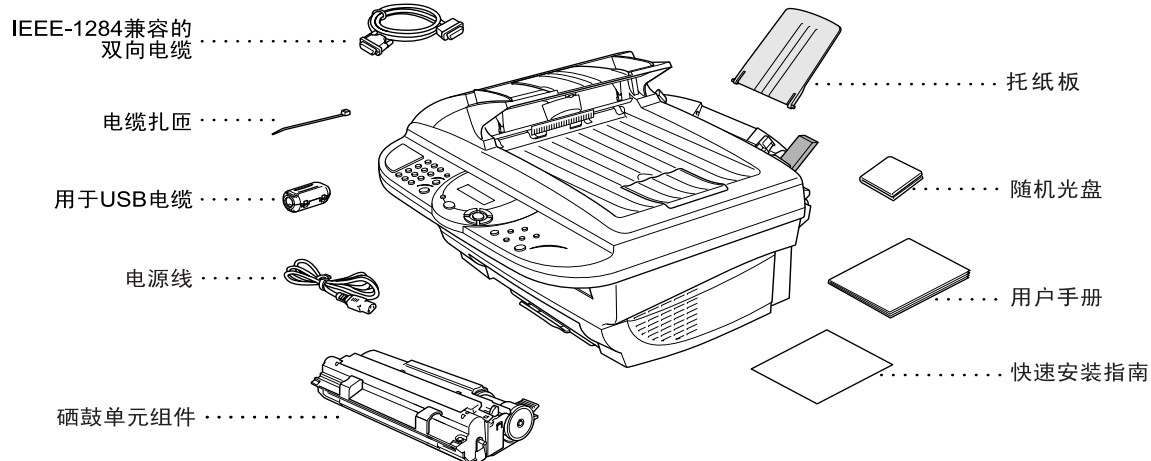


尊敬的用户：

感谢您购买联想多功能一体机。
我们坚信您一定会对本联想多功能一体机所具有的众多功能、高品质输出及简便易用的特点留下深刻的印象！

下面以数字次序列出了联想多功能一体机的简要安装操作步骤。
详细情况，请查阅用户手册和随机光盘。

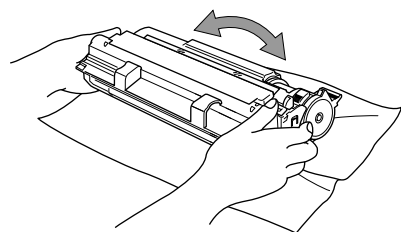
1 装箱清单



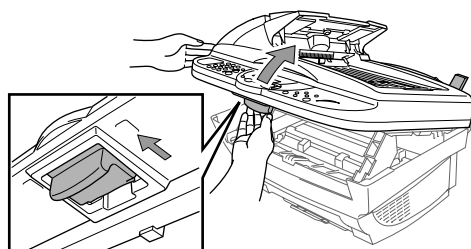
❗ 请将包装材料保存好，以便再次搬运时使用。如果因未正确包装本多功能一体机而导致的任何损坏，不在联想保修范围内。

2 安装硒鼓单元

A. 拆掉硒鼓单元的包装，并向两侧轻轻摇动5到6次，以使硒鼓中的墨粉分布均匀。

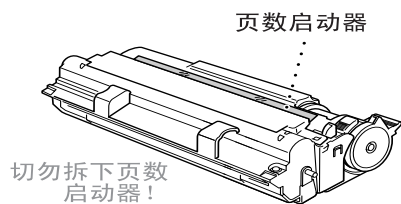


B. 朝图示的方向拉锁定杆并打开顶盖。

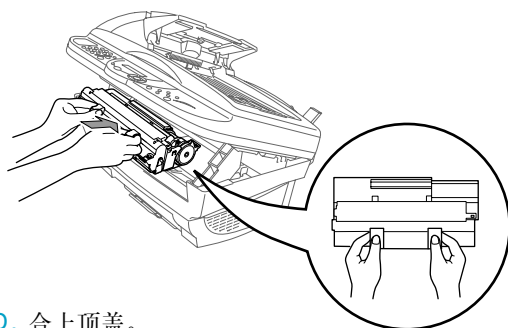


❗ 为了避免对硒鼓单元造成损坏，切勿将硒鼓单元长时间暴露在阳光或室内光线下。

❗ 切勿拆下页数启动器（透明塑胶），当多功能一体机预热时，页数启动器将会自动弹开。



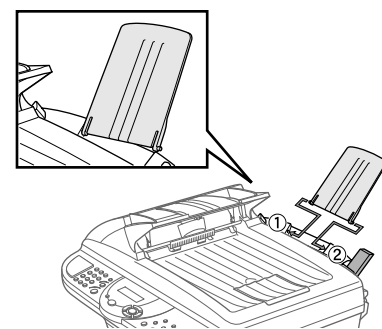
C. 拿住硒鼓单元的手柄，将其装入多功能一体机中。



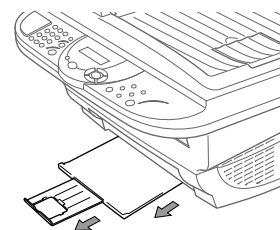
D. 合上顶盖。

3 安装托纸板和拉出出纸托盘

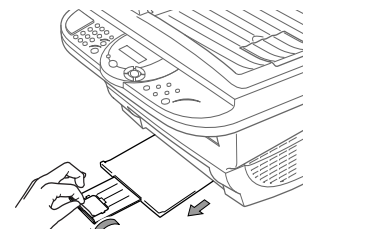
A. 将托纸板装到多功能进纸器上。



B. 拉出出纸托盘以及伸长翼板。



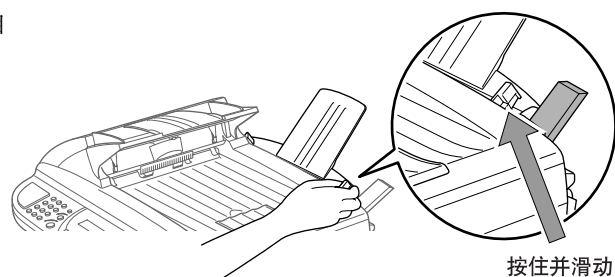
C. 如果为A4或Letter大小的纸张，请朝图示的方向拉出挡纸板。



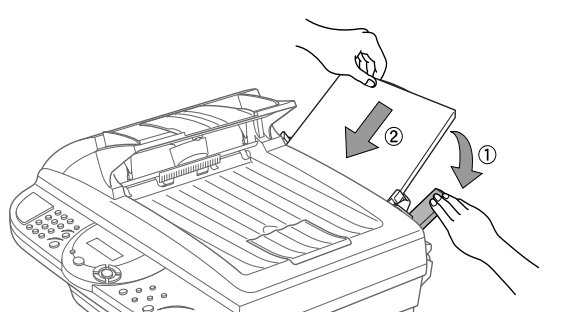
4 装纸

A. 调整导纸板，使其宽度与要使用的纸张宽度相一致。

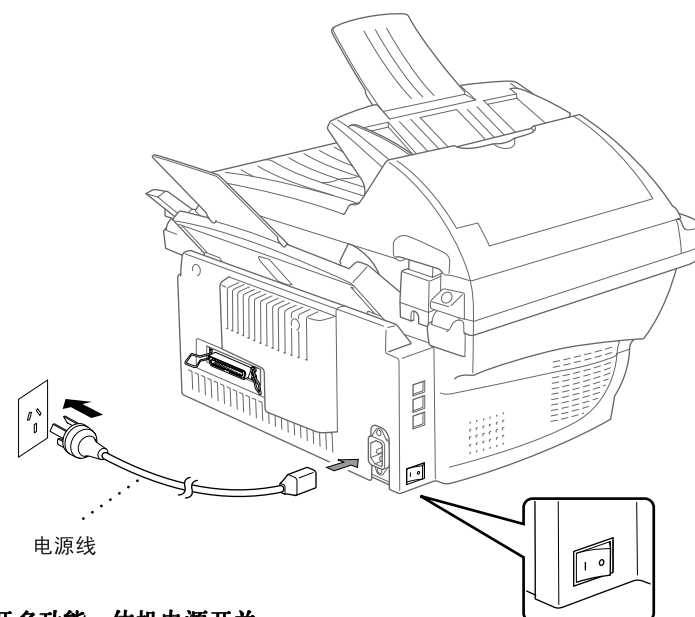
B. 抖散开纸张。



C. 按下纸张调整杆。当按下调整杆时装入纸张。确认打印面朝下，并确认纸张调整杆位于纸张标记线之下。本多功能一体机的进纸器可盛放至多200张普通纸，或至多10个信封。



5 连接电源线



打开多功能一体机电源开关。

❗ 在连接并口电缆或USB电缆之前，请仔细阅读本指南。

连接与设置多功能一体机和计算机

开始之前

- 在任一Windows应用程序中将多功能一体机用作打印机和扫描仪之前，必须先设置硬件并安装联想驱动程序。
- 如果要使用USB接口，请购买相应的电缆。本多功能一体机随机提供有一根IEEE 1284双向并口电缆。（未提供USB电缆）

! 仅应使用有屏蔽（即与IEEE 1284兼容）的并行接口电缆或长度不超过6英尺（1.8米）的USB电缆。

请按本指南中与您的操作系统和接口相对应的步骤进行操作。

随机光盘中所包含的信息

Windows®

您可在此光盘上找到所需的各种信息。



多功能套装软件

多功能套装软件包括如下功能程序：
打印机驱动程序和扫描仪驱动程序

BUNDLED软件

可安装多个实用程序。

- Presto!™ PageManager
可使用扫描仪功能及面板上的扫描按键。
- 联想OCR
可将图像转换为文本。

1. 安装多功能套装软件

适用于Windows 95/98/98SE/Me/2000用户

第1步

关闭多功能一体机，如果已用接口电缆连接了多功能一体机与计算机，则应拔掉此接口电缆。

第2步

打开计算机。

对于Windows 2000 Professional操作系统，必须以管理员身份登录。

第3步



将随机光盘插入光盘驱动器中，计算机屏幕显示出安装程序主窗口。

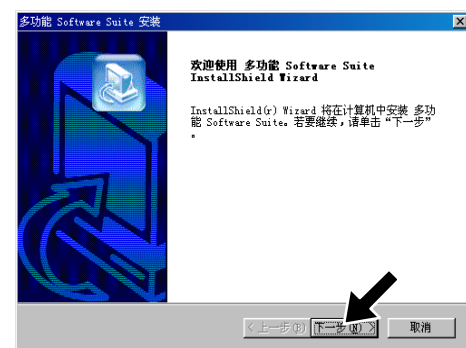
如果未自动运行安装程序，可通过点击开始、运行，然后输入x:\setup.exe（其中x:\为光盘驱动器盘符）来启动此安装程序。



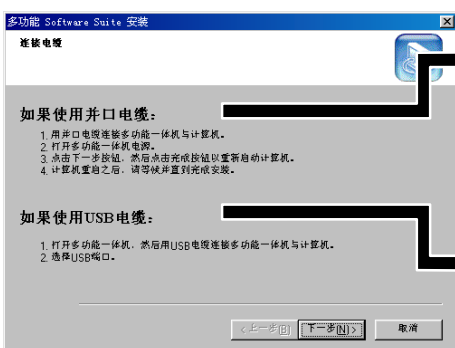
1. 点击多功能套装软件/用户手册。



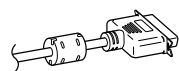
2. 点击安装多功能套装软件。请参见注释*1。



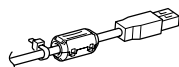
3. 当出现多功能 Software Suite 安装程序窗口时，请点击下一步按钮，开始安装多功能 Software Suite。请参见注释*2。



适用于并口电缆



适用于USB电缆



4. 出现提示连接电缆窗口。



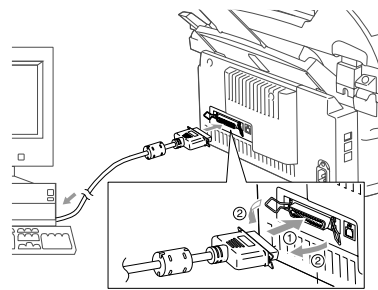
*1 多功能Software Suite中包括有打印机驱动程序、扫描仪驱动程序以及True Type 字体等。

*2 如果在安装过程中出现了错误，或计算机中已安装了多功能Software Suite，则请先卸载它，然后再安装。

**第4步**

用并口电缆连接多功能一体机与计算机。

- A. 将并行接口电缆连接到多功能一体机的并行端口，并用簧片夹固定。
- B. 将并行接口电缆连接到计算机上的并行端口，并用两个螺钉固定好。关于您计算机的并行打印端口的位置，请参见您的计算机用户手册。

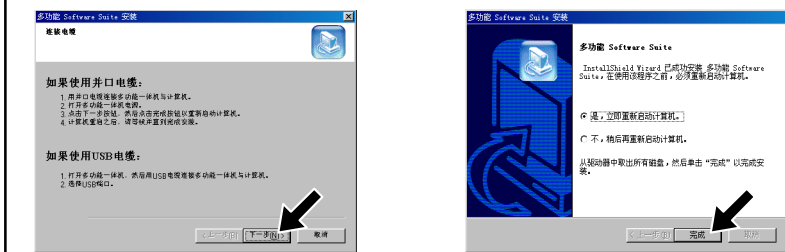
**第5步**

打开多功能一体机电源开关。

第6步

请按屏幕提示进行安装。

(适用于Windows® 95/98/98SE/Me用户)



1. 在提示连接电缆窗口中，点击[下一步]按钮。
2. 当出现以上窗口时，请选择[是，立即重新启动计算机]，然后点击[完成]按钮，请等待计算机重新启动，再继续下面的安装。

已安装了联想驱动程序，至此已完成了驱动程序安装。

(适用于Windows® 2000 Professional用户)



1. 在提示连接电缆窗口中，点击[下一步]按钮。
2. 当出现以上窗口时，请点击[是，立即重新启动计算机]选项，然后点击[完成]按钮，请等待计算机重新启动，再继续下面的安装。

3. 当出现没有找到数字签名对话框时，请点击[是]以安装驱动程序。

已安装了联想驱动程序，至此已完成了驱动程序安装。

第4步

打开多功能一体机电源开关。

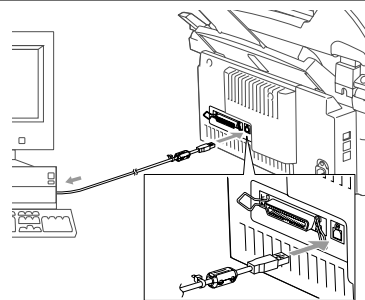
第5步

将铁芯滤波器接到USB电缆上，并用电缆扎匝捆绑好，然后用USB电缆连接多功能一体机与计算机。

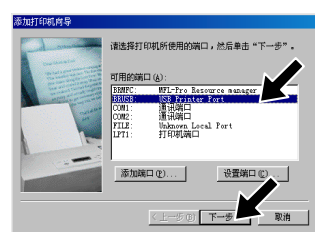
(安装程序窗口可能需要几秒钟才会显示出来。)

第6步

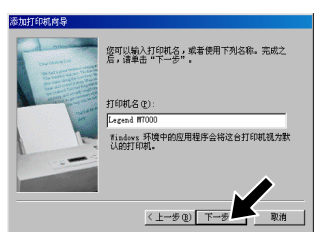
将自动开始安装联想驱动程序。请按屏幕提示进行安装。



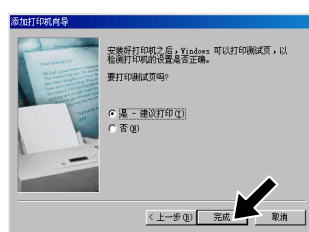
(适用于Windows® 98/98SE/Me用户)



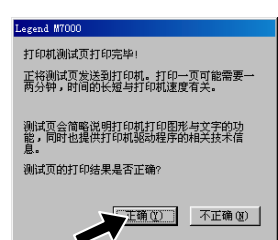
1. 在添加打印机向导窗口，请选择BRUSB: USB打印机端口，然后点击[下一步]按钮。



2. 接受默认的打印机名称或输入一个新的打印机名称，然后点击[下一步]按钮。



3. 选择[是(推荐)]，然后点击[完成]按钮。将打印出一张测试页，您可查看本多功能一体机的打印质量。



4. 如果测试页打印输出正确，请点击[正确]按钮。如果点击了[不正确]按钮，则屏幕上将出现纠正问题的提示。



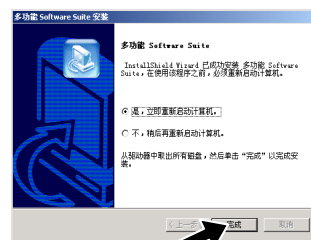
5. 选择[是，立即重新启动计算机]，然后点击[完成]按钮。

已安装了联想驱动程序，至此已完成了驱动程序安装。

(适用于Windows® 2000用户)



1. 当出现没有找到数字签名对话框时，请点击[是]以安装驱动程序。



2. 选择[是，立即重新启动计算机]，然后点击[完成]按钮。

已安装了联想驱动程序，至此已完成了驱动程序安装。

适用于Windows NT Workstation Version 4.0用户**第1步**

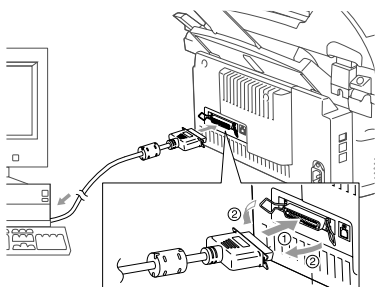
请检查计算机是否打开。

必须以管理员身份登录。

第2步

用并口电缆连接多功能一体机与计算机。

- A. 将并行接口电缆连接到多功能一体机的并行端口，并用簧片夹固定。
- B. 将并行接口电缆连接到计算机上的并行端口，并用两个螺钉固定好。关于您计算机的并行打印端口的位置，请参见您的计算机用户手册。

**第3步**

打开多功能一体机电源开关。

第4步

将随机光盘插入光盘驱动器中。随后，请按屏幕提示进行安装。

(步骤与Windows® 95/98/98SE/Me/2000用户的**第3步**的1-4相同)

5. 选择[是，立即重新启动计算机]，然后点击[完成]按钮。

已安装了联想驱动程序，至此已完成了驱动程序安装。

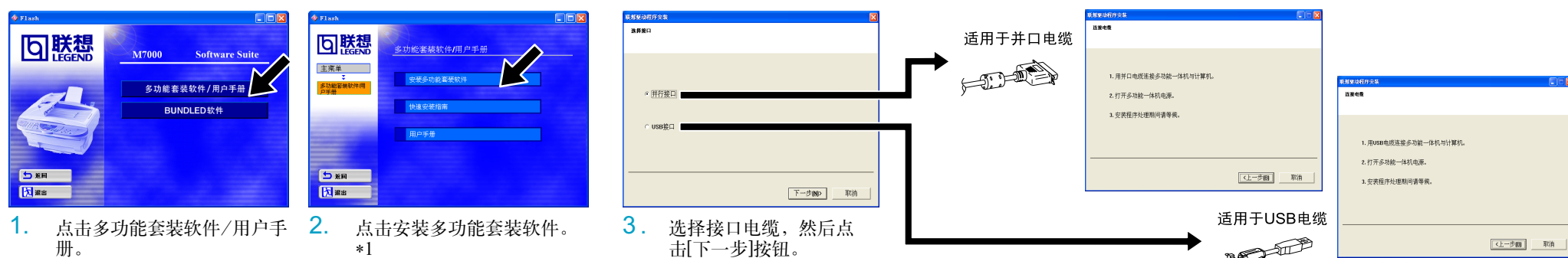
适用于Windows XP用户

第1步 从电源插座中拔掉多功能一体机的电源线，如果接有接口电缆，也请拔掉。

第2步 打开计算机。

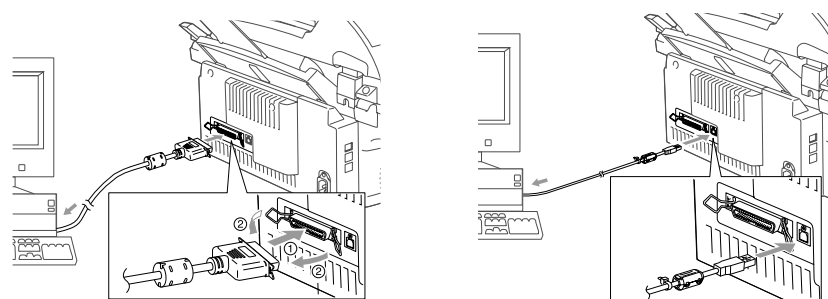
注： 如果在安装程序运行之前，出现了“找到新硬件向导”窗口，请点击取消按钮以退出此向导，然后从光盘驱动器中启动安装程序。

第3步 将随机光盘插入光盘驱动器中，计算机屏幕出现安装程序主窗口。如果未自动运行安装程序，可通过点击开始、运行，然后输入x:\setup.exe（其中x:\为光盘驱动器盘符）来启动此安装程序。



第4步 用并口电缆或USB电缆连接多功能一体机与计算机。

第5步 将电源线插头插入电源插座中（如果需要，请打开多功能一体机的电源开关），打开多功能一体机。将自动开始安装联想驱动程序。



如果想要只安装完整的打印机驱动程序，请执行以下操作步骤：

- * 如果所用操作系统为Windows XP专业版：
依次点击开始 - 打印机和传真 - 添加打印机。
- * 如果所用操作系统为Windows XP家庭版：
依次点击开始 - 控制面板 - 打印机和其它硬件 - 打印机和传真 - 添加打印机。

1. 点击“下一步”按钮。
2. 选取自动检测和安装即用打印机，然后选择添加本地打印机到这台计算机上。
3. 点击“下一步”按钮。
4. 选择打印机端口，然后点击下一步按钮。
5. 点击从磁盘安装，然后点击浏览按钮。
6. 打开目录X:\WXP\ADDPRT。
7. 点击确定按钮。
8. 然后按照屏幕提示进行安装。

注： 安装过程中可能会出现警告信息，请点击仍然继续按钮。

2. 安装BUNDLED软件

如果要使用本多功能一体机的扫描仪功能，则必须安装下列软件：

- * Presto!™ PageManager (扫描仪软件)
- * 联想OCR软件

第1步 将随机光盘插入光盘驱动器中。如果未自动运行安装程序，可通过点击开始、运行，然后输入x:\setup.exe（其中x:\为光盘驱动器盘符）来启动此安装程序。

第2步 点击BUNDLED软件

第3步 点击Presto!™ PageManager，开始安装Presto!™ PageManager。

第4步 安装完Presto!™ PageManager之后，请点击联想OCR以开始安装OCR软件。

至此，已安装完毕Presto!™ PageManager和联想OCR软件。您以后便可将本多功能一体机作为打印机或扫描仪来使用。